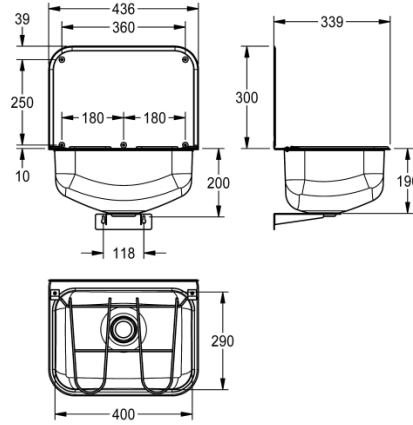


## KWC SIRIUS Ausgussbecken

### Modell-Linie: SIRIUS | WB440COP

Reinigungsbecken, Waschröge, Ausgüsse | Reinigungsbecken, Waschröge, Ausgüsse



#### KWC-Nr.

**2000100353**

Abmessungen 436 x 490 x 339 mm (B x H x T)

Wandausgussbecken, für Wandmontage, Chromnickelstahl, Oberfläche seidenmatt, Materialstärke 0,8 mm, fugenlos eingeschweißtes Becken, mit Klapprost und Spritzwand, Ablauf hinten mittig, Siebventil G 1 1/2 B, ohne Überlauf. Mit Wandwinkel als Ventilhalterung, inklusive Befestigungsmaterial.

Abmessungen 436 x 190 x 339 mm (B x H x T)  
 Beckenmaße 400 x 190 x 290 mm (B x H x T)  
 Spritzwand 436 x 300 mm (B x H)

#### Technische Daten

Spritzschutzhöhe	300 mm
Beckenposition	mittig
Beckendesign	gerundete Front und Rückwand
Becken: Höhe	190 mm
Oberflächenbehandlung des Beckens	seidenmatt
Becken: Tiefe	290 mm
Becken: Breite	400 mm
Bürsten	ohne Bürsten
Abtropffläche oder Ablage	nein
Rost	klappbar
Rostmaterial	Edelstahl
Material	Edelstahl
Materialtyp	1.4301 Chromnickelstahl V2A
Materialtyp Rost	1.4301 Chromnickelstahl V2A
Materialstärke	0,8 mm
Anzahl der Abläufe	1
Abgangsgröße	DN 40
Gesamttiefe	339 mm
Gesamthöhe	190 mm
Gesamtbreite	436 mm
Überlauf	nein
Schwallrand	ja
Riffelung	nein
Überlaufkanal	nein

## KWC

### SIRIUS Ausgussbecken

#### Modell-Linie: SIRIUS | WB440COP

Reinigungsbecken, Waschröge, Ausgüsse | Reinigungsbecken, Waschröge, Ausgüsse

Rückwand	ja
Schlammammelbehälter	nein
Schlammfangkorb	nein
Oberflächenbehandlung	seidenmatt
Kundenspezifisch	nein
Armaturenbank	nein
Art der Montage	Wandmontage
Position Ablauf	mittig hinten
Ausladung Ablauf	145 mm
Ablaufgamitur inklusive	ja
Durchmesser Ablaufbohrung	DN 40
teamNumber	0
sanitasTroeschNumber	0